



Тип топлива
Грузоподъемность

Дизель
3000/3500 kg

CLG2030/35H-R
ДВУХКОЛЕСНЫЙ ВИЛОЧНЫЙ
ПОГРУЗЧИК ПОВЫШЕННОЙ
ПРОХОДИМОСТИ

CLG2030/35H-R ДВУХКОЛЕСНЫЙ ВИЛОЧНЫЙ ПОГРУЗЧИК ПОВЫШЕННОЙ ПРОХОДИМОСТИ

CLG2030/35H-R

ДВУХКОЛЕСНЫЙ ВИЛОЧНЫЙ ПОГРУЗЧИК ПОВЫШЕННОЙ ПРОХОДИМОСТИ

Вилочный погрузчик Liugong 3,0-3,5 т для пересеченной местности - это прочный компактный вилочный погрузчик с системой привода на два колеса. Он обладает такими характеристиками, как отличная маневренность, высокая стабильность, высокая эффективность и хорошая надежность. Он особенно подходит для пересеченной местности



ОТЛИЧНАЯ МАНЕВРЕННОСТЬ

- ▶ Высокий дорожный просвет и большой угол вылета обеспечивают большую маневренность и позволяют грузовику двигаться в самых сложных условиях эксплуатации.
- ▶ Дифференциал с функцией автоматической блокировки, обеспечивающий максимальное сцепление в неблагоприятных погодных условиях и на неровных рабочих поверхностях.
- ▶ Колеблющаяся рулевая ось позволяет любому колесу перешагивать через препятствия, сохраняя грузовик и груз на одном уровне.
- ▶ Оснащен полностью гидравлической системой рулевого управления, что делает рулевое управление гибким и легким.



- ▶ Ведущий мост оснащен шинами с широкой базой и глубоким протектором.

Задняя шина: 27×10-12-12PR

Передняя шина: 14-17.5-14PR



CLG2030/35H-R ДВУХКОЛЕСНЫЙ ВИЛОЧНЫЙ ПОГРУЗЧИК ПОВЫШЕННОЙ ПРОХОДИМОСТИ



Увеличьте ширину крыла, чтобы уменьшить разбрызгивание грязи.

УЛУЧШЕННАЯ УСТОЙЧИВОСТЬ

Ширина колеи увеличена на 25%. Колесная база увеличена на 10%.
Устойчивость на пересеченной местности выше!



Большое и амортизирующее сиденье.



Превосходная полностью плавающая кабина оператора.



свет СИД

Высокий выхлоп

Впускной
фильтр
предварительно

ВЫСОКАЯ ЭФФЕКТИВНОСТЬ И ХОРОШАЯ НАДЕЖНОСТЬ



01

Встроенная электрическая коробка делает техническое обслуживание и ремонт удобными благодаря лучшей водонепроницаемости.



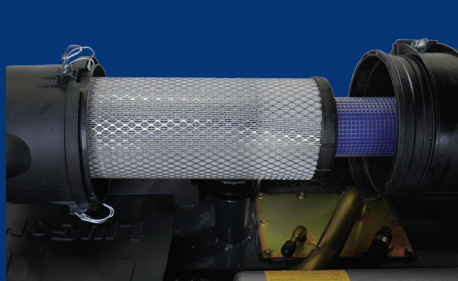
02

Сверхмощная рулевая ось с коническими подшипниками.



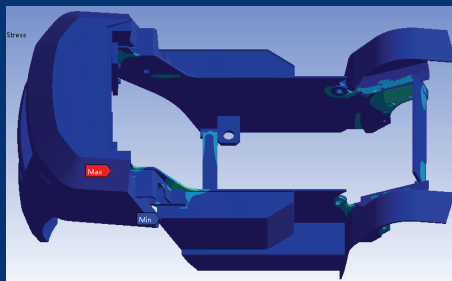
03

Комбинированный радиатор со змеевидной волной и оптимизированным каналом отвода тепла повышают способность отвода тепла для поддержания надежности двигателя даже в тяжелых условиях эксплуатации.



04

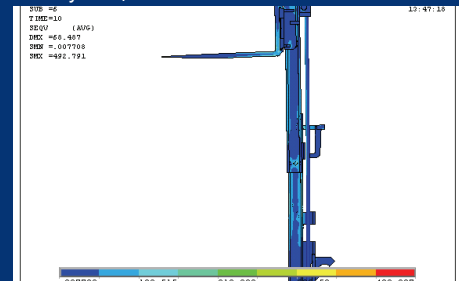
Двойной воздушный фильтр для адаптации к условиям запыленности продлевает срок службы двигателя.



05

Благодаря анализу моделирования CAE рама и мачта адаптируются к воздействию большой нагрузки и пересеченной местности.

Угол наклона мачты П/Н достигает 10°/12°.



CLG2030/35H-R ДВУХКОЛЕСНЫЙ ВИЛОЧНЫЙ ПОГРУЗЧИК ПОВЫШЕННОЙ ПРОХОДИМОСТИ

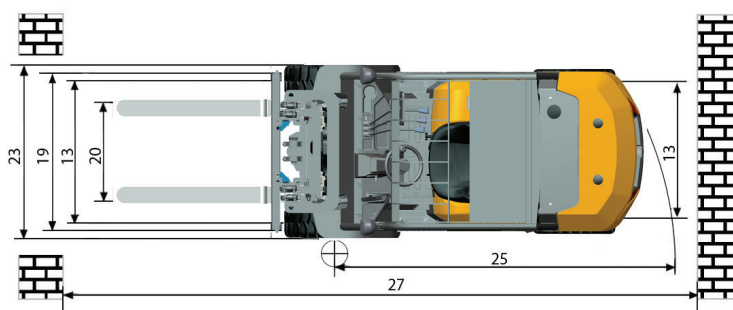
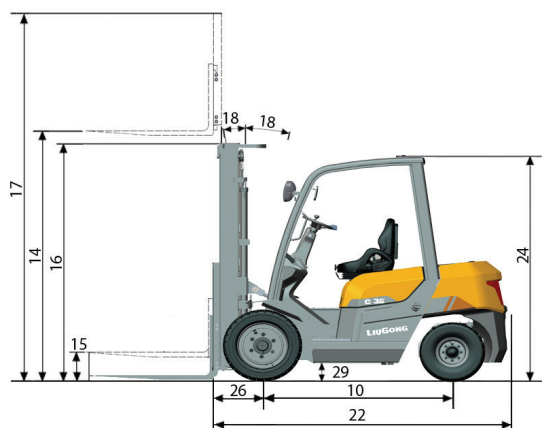
ТЕХНИЧЕСКИЕ ХАРАКТЕРИСТИКИ

Общие							
Модель	1			CLG2030H-R		CLG2035H-R	
Тип топлива	2			Дизель		Дизель	
Грузоподъемность	3	При обозначенном ЦТ	kg	3000		3500	
Центр тяжести	4		mm	500		500	
Вес							
Рабочий вес	5	без груза	kg	5150		5400	
Нагрузка на ось	6	с грузом/без груза, передняя	kg	7080/2300		7800/2260	
	7	с грузом/без груза, задняя	kg	1070/2850		1100/3140	
Шины							
Тип шин	8			Пневматические		Пневматические	
Колеса	9	передние/задние		2 / 2		2 / 2	
Колесная база	10		mm	1880		1880	
Размер шин	11	передние		14-17.5-14PR		14-17.5-14PR	
	12	задние		27×10-12-12PR		27×10-12-12PR	
Ширина коллел	13	передняя/задняя	mm	1250/1200		1250/1200	
Мачта							
Максимальная высота вил	14	стандартная двухсекционная мачта	mm	3000		3000	
Свободный подъем	15	стандартная двухсекционная мачта	mm	150		150	
Высота, мачта опущена	16	стандартная двухсекционная мачта	mm	2365		2365	
Высота, мачта поднята	17	стандартная двухсекционная мачта	mm	4173		4173	
Наклон мачты, вперед/назад	18	стандартная двухсекционная мачта	deg	10° / 12°		10° / 12°	
Каретка	19	ширина	mm	1150		1150	
Размах вил	20	минимальный/максимальный	mm	290/1150		290/1150	
Размеры вил	21	Т x Ш x Д	mm	50 x 150 x 1070		50 x 150 x 1070	
Шасси							
Длина до спинки вил	22	стандартная двухсекционная мачта	mm	3136		3136	
Габаритная ширина	23		mm	1600		1600	
Высота защитной надголовной решетки	24		mm	2415		2415	
Радиус поворота	25	минимальный внешний	mm	2900		2900	
Свес вил	26	стандартная двухсекционная мачта	mm	600		600	
Мин. ширина прохода для поворота	27	длина груза и запас	mm	4900		4900	
Клиренс	28	при минимальной загрузке	mm	265		265	
	29	по центру колесной базы	mm	280		280	
Производительность							
Скорость движения	30	с грузом/без груза	km/h	20/22		20/22	
Скорость подъема	31	с грузом/без груза	m/s	0.56/0.60		0.45/0.48	
Скорость опускания	32	с грузом/без груза	m/s	0.48/0.45		0.48/0.45	
Макс. тяговое усилие	33	с грузом	kN	18		18	
Макс. преодолеваемый уклон	34	с грузом/без груза	%	18 / 28		18 / 28	
Системы							
Тормоза	35	рабочий		Ножной/пнеumo-гидравлический усилитель		Ножной/пнеumo-гидравлический усилитель	
	36	парковочный		Ручной/механический		Ручной/механический	
Двигатель	37	производитель		Yanmar	XINCHAI	Yanmar	XINCHAI
	38	модель		4TNE98	A498BT1	4TNE98	A498BT1
	39	соблюдение пред. значений выбросов		EU Stage IIIA	EU Stage IIIA	EU Stage IIIA	EU Stage IIIA
	40	цилиндры		4	4	4	4
	41	объем двигателя	liter	3.319	3.2	3.319	3.2
	42	мощность	kw/rpm	43/2450	36.8/2500	43/2450	36.8/2500
	43	Макс. крутящий момент	N.m/rpm	187/1700	186/1800	187/1700	186/1800

ГРУЗОПОДЪЕМНОСТЬ

Тип мачты	Максимальная Высота Вилки (MFH)	Общая высота мачты в опущенном состоянии(OAL)	Свободный подъем с грузовой спинкой	Угол наклона мачты (П/З)	Номинальная грузоподъемность				Общий вес со стандартными вилками	
					Со стандартными вилками		С кареткой бокового смещения			
					CLG2030H-R	CLG2035H-R	CLG2030H-R	CLG2035H-R	CLG2030H-R	CLG2035H-R
	mm	mm	mm	°	kg @ (500mm) LC		kg @ (500mm) LC		kg	
Стандартная двухсек.	3000	2365	0	10/12	3000	3500	2875	3500	5150	5400
	4000	2915	0	10/12	3000	3500	3000	3500	5278	5528

Тип мачты	Максимальная Высота Вилки (MFH)	Общая высота мачты в опущенном состоянии(OAL)	Свободный подъем с грузовой спинкой	Угол наклона мачты (П/З)	Номинальная грузоподъемность				Общий вес со стандартными вилками	
					Со стандартными вилками		С кареткой бокового смещения			
					CLG2030H-R	CLG2035H-R	CLG2030H-R	CLG2035H-R	CLG2030H-R	CLG2035H-R
	mm	mm	mm	°	kg @ (500mm) LC		kg @ (500mm) LC		kg	
Трехсек. со свободным ходом	4500	2460	1317	10/12		3500		3500		5670





TOUGH WORLD. TOUGH EQUIPMENT.

Liuzhou LiuGong Forklift Co., Ltd.

No. 1 Yanghe Road, Liuzhou, Guangxi 545007, PR China

T: +86 772 388 6124

E: overseas@liugong.com

MH: www.lgforklift.cn

LG-PB-CLG2030/35H-R-032022-RUS

The LiuGong series of logos herein, including but not limited to word marks, device marks, letter of alphabet marks and combination marks, as the registered trademarks of Guangxi LiuGong Group Co., Ltd. are used by Guangxi LiuGong Machinery Co., Ltd. with legal permission, and shall not be used without permission. Specifications and designs are subject to change without notice. Illustrations and pictures may include optional equipment and may not include all standard equipment. Equipment and options varies by regional availability.