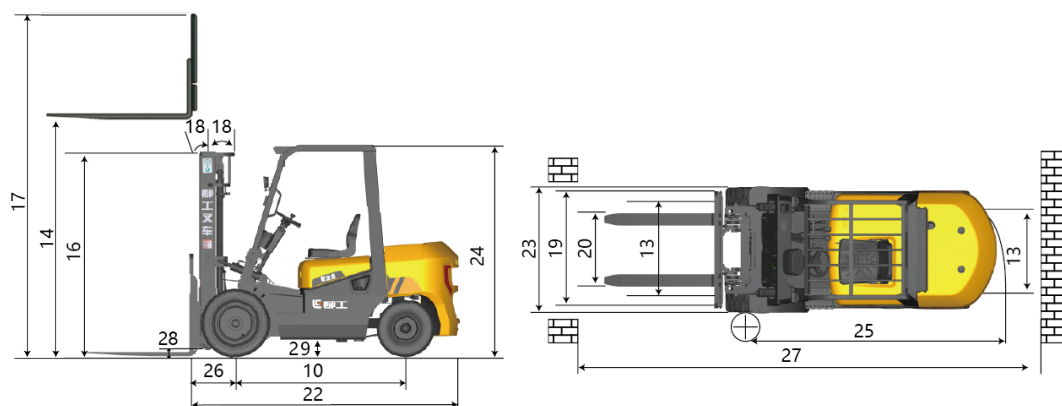


ТЕХНИЧЕСКИЕ ХАРАКТЕРИСТИКИ

Общие	Модель	1		CPD25	
	Тип топлива	2		Дизель	
	Грузоподъемность	3	kg	2500	
	Центр тяжести	4	При обозначенном ЦТ	500	
Вес	Рабочий вес	5	без груза	3570	
	Нагрузка на ось	6	с грузом, передняя/задняя	5300/760	
		7	без груза, передняя/задняя	kg	1360/2210
Шины	Тип шин	8		Пневматические	
	Количество колес	9	передние/задние	2 / 2	
	Колесная база	10		mm	1650
		11	передние		7.00-12-12PR
		12	задние		6.00-9-10PR
Ширина протектора	13	передняя/задняя	mm	960/970	
Мачта	Максимальная высота вил	14	стандартная двухсекционная мачта	mm	3000
	Свободный подъем	15	стандартная двухсекционная мачта	mm	140
	Высота, мачта опущена	16	стандартная двухсекционная мачта	mm	2070
	Высота, мачта поднята	17	стандартная двухсекционная мачта	mm	4025
	Наклон мачты, вперед/назад	18	стандартная двухсекционная мачта	deg	6° / 12°
		19	ширина	mm	1040
	Размах вил	20	минимальный/максимальный	mm	272/1072
Размер вил	21	В x Ш x Д	mm	40 x 122 x 1070	
Шасси	Длина до спинки вил	22	стандартная двухсекционная мачта	mm	2630
	Габаритная ширина	23		mm	1150
	Высота защитной крышки	24		mm	2100
	Радиус поворота	25	минимальный внешний	mm	2230
	Свес вил	26	стандартная двухсекционная мачта	mm	476
	Клиренс	27	длина груза и запас	mm	4015
		28	при минимальной загрузке	mm	110
29		по центру колесной базы	mm	120	
Производительность	Скорость движения	30	с грузом/без груза	km/h	19/ 20
	Скорость подъема	31	с грузом/без груза	mm/s	530/550
	Скорость опускания	32	с грузом/без груза	mm/s	420/510
	Макс.тяговое усилие	33	с грузом	N	16475
	Макс.преодолеваемый уклон	34	с грузом/без груза	%	18 / 20
Система	Тормоза	35	рабочий	Ножной/пнеumo-гидравлический усилитель	
		36	парковочный	Ручной/механический	
Внутреннее сгорание	Двигатель	37	производитель	Xinchai	
		38	модель	A498BPG	
		39	соблюдение пред.значений выбросов	CHN Stage II	
		40	цилиндры	4	
		41	объем двигателя	L	3.17
		42	мощность	kw/rpm	40/2500
		43	Макс.крутящий момент	N.m/rpm	193/1800



LIUGONG

E

СЕРИЯ



Двигатель
Тип топлива
Грузоподъемность
Мощность

Xinchai
Дизель
2500kg
45 kW

СРСД25
ПРОТИВОВЕСНЫЙ ВИЛОЧНЫЙ
ПОГРУЗЧИК СЕРИИ E С
ВНУТРЕННИМ СГОРАНИЕМ

СУРОВЫЙ МИР. НАДЕЖНАЯ ТЕХНИКА.