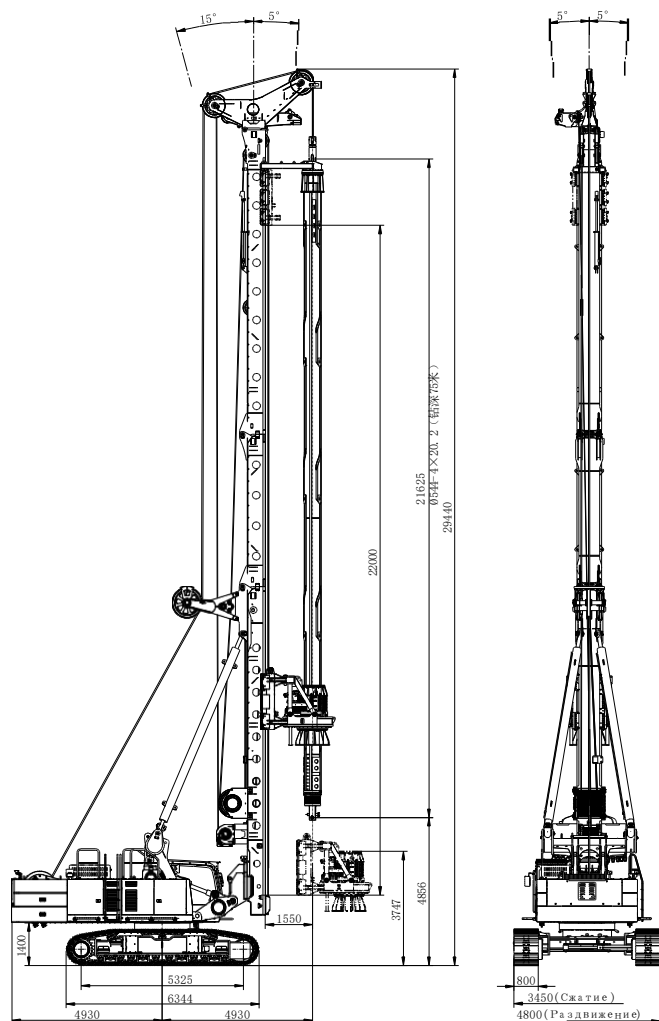
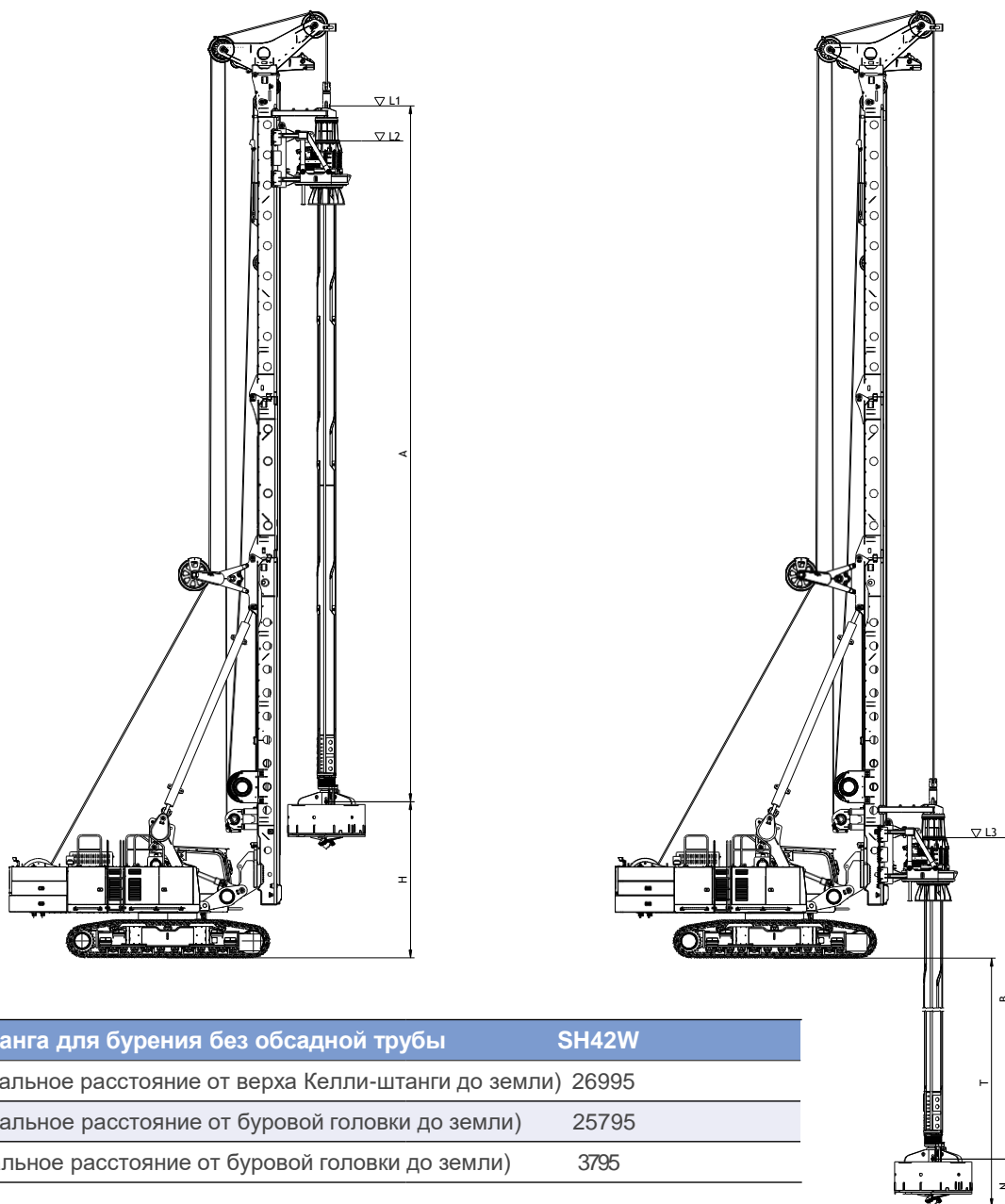


SH42W
Многофункциональная
буровая установка

Технические характеристики



Модель	SH42W	Вращательно-буровая головка	
Высота мачты(мм)	30990	Крутящий момент(Кн·м)	420
Эксплуатационная масса(стандартные буровые инструменты)(кг)	135000	Скорость вращения(об/мин)	5~32
Максимальный диаметр бурения(мм)	2700	Главная лебедка	
Максимальная глубина бурения(м)	4-75/6-110	Макс. тяговое усилие одной линии(кН)	420
Надстройка	JS90/JS92A	Диаметр троса(мм)	40
Двигатель	X12ChineseIII/Euro V	Максимальная скорость подъема(м/мин)	55
Мощность двигателя(кВт @ об/мин)	336 @ 1800/354 @ 1800	Вспомогательная лебедка	
Расход гидравлической системы(л/мин)	2 × 360 + 147	Тяговое усилие одной линии(кН)	110
Давление гидравлической системы(Мпа)	34.3	Диаметр троса(мм)	20
Емкость топливного бака(л)	700	Максимальная скорость подъема(м/мин)	35
Емкость бака гидросистемы(л)	550	Система подачи	
Раздвижная ходовая часть	JT95A	Ход лебедки(мм)	22000
Ширина гусеницы(мм)	800	Усилие подачи(кН)	400
Длина гусеницы(мм)	6344	Усилие тяги(кН)	400
Ширина гусеничной тележки(сжата/раздвинута)(мм)	3450/4800		
Усилие(кН)	800		
Скорость движения(км/ч)	1.5		



Келли-штанга для бурения без обсадной трубы	SH42W
--	--------------

L1(Максимальное расстояние от верха Келли-штанги до земли)	26995
--	-------

L2(Максимальное расстояние от буровой головки до земли)	25795
---	-------

L3(Минимальное расстояние от буровой головки до земли)	3795
--	------

Диаметр бурения(мм)	SH42W
----------------------------	--------------

Без обсадной трубы	2700
--------------------	------

С обсадной трубой	2400
-------------------	------

Келли-штанга	А(м)	В(м)	Вес (кг)	Н(м)	Т(м)	Прим.
φ 544-4×20.2 замковая	21.6	77.7	20300	6.3	75	Стандарт
φ 544-5×20.2 фрикционная	21.6	97.7	22000	6.3	95	
φ 544-6×20.2 фрикционная	21.6	112.7	21500	6.3	110	

А.Длина собранной Келли-штанги

Н.Макс. расстояние от Келли-штанги до земли.

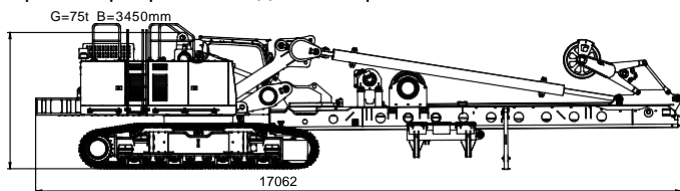
В.Длина вытянутой Келли-штанги

Т.Глубина бурения.

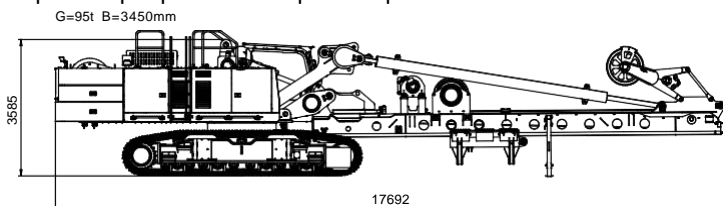
Остальные размеры и длины Келли-штанги могут быть предоставлены по запросу

Транспортные характеристики

1. Транспортировка на дальнее расстояние



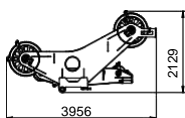
Транспортировка на короткое расстояние



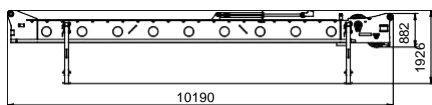
Левое и правое шасси
G=2×11t



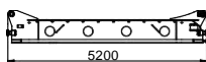
Оголовок мачты
G=1.3t



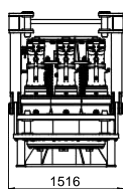
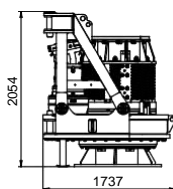
Верхняя мачта
G=3.8t B=1950mm



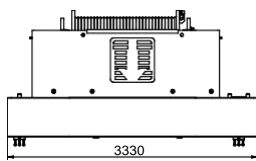
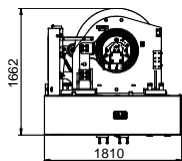
Средняя мачта
G=2.3t B=970mm



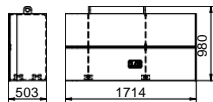
Вращательно-буровая головка
G=6.6t



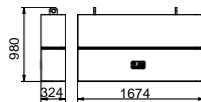
Нижний противовес, основная лебедка, трос
G=16.2t



Противовес А
G=1.3t



Противовес В
G=2.0t



400-820-8326

