



## ФРОНТАЛЬНЫЙ ПОГРУЗЧИК **835N**



<b>ДВИГАТЕЛЬ</b>	YC6J125Z-T22
<b>НОМИНАЛЬНАЯ МОЩНОСТЬ</b>	92 кВт (123 л.с.) при 2 000 об/мин
<b>ПОЛЕЗНАЯ МОЩНОСТЬ</b>	85 кВт (114 л.с.) при 2 000 об/мин
<b>ВЕС</b>	10 065 кг
<b>ОБЪЁМ КОВША</b>	1.8 м <sup>3</sup>
<b>УСИЛИЕ ОТРЫВА</b>	102 кН
<b>ВЫСОТА РАЗГРУЗКИ</b>	2 938 мм

# ФРОНТАЛЬНЫЙ ПОГРУЗЧИК 835N



ДВИГАТЕЛЬ	
Экологический класс	Tier 2
Производитель	Yuchai
Модель	YC6J125Z-T22
Номинальная мощность	92 кВт (123 л.с.) при 2 000 об/мин
Полезная мощность	85 кВт (114 л.с.) при 2 000 об/мин
Максимальный момент	608 Н/м
Рабочий объём	6 494 л
Количество цилиндров	6
Подача воздуха	Турбонаддув

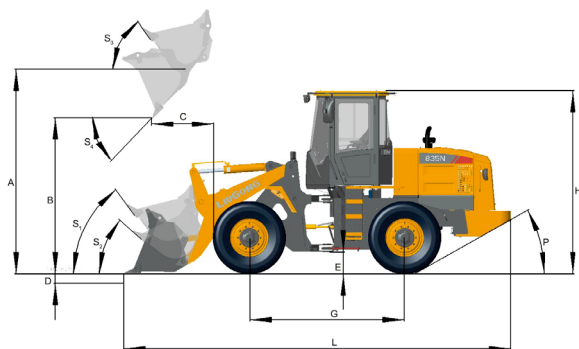
ТРАНСМИССИЯ	
Тип	Планетарного типа
Гидротрансформатор	Двуступенчатый
Макс. скорость вперед	36 км/ч
Макс. скорость назад	16 км/ч
Кол-во передач вперед	2
Кол-во передач назад	1

МОСТЫ	
Диф. переднего моста	Открытого типа
Диф. заднего моста	Открытого типа
Перекос моста	$\pm 10^\circ$

РУЛЕВАЯ СИСТЕМА	
Тип поворота	Сочленением
Макс. давление	17,2 мПа

ТОРМОЗНАЯ СИСТЕМА	
Рабочий тормоз	Диск с суппортом
Активация	Пневмогидравлическая
Стояночный тормоз	Дисковый
Активация	Механическая

ГИДРАВЛИЧЕСКАЯ СИСТЕМА	
Тип рабочего насоса	Шестерённый
Макс. давление	22 мПа
Подъём	5,5 с
Разгрузка	1,1 с
Плавающий режим	3,1 с
Общий рабочий цикл	9,7 с



ПРОИЗВОДИТЕЛЬНОСТЬ СО СТАНДАРТНЫМ КОВШОМ 1,8 м <sup>3</sup>		
Опрокидывающая нагрузка по ISO	7 800 кг	
Опрокидывающая нагрузка при повороте	6 700 кг	
Усилие отрыва ковша	102 кН	
A	Макс. высота по пальцу ковша	3 739 мм
B	Клиренс ковша при разгрузке	2 938 мм
C	Вынос ковша при разгрузке	1 042 мм
D	Макс. заглубление ковша	40 мм
S <sub>1</sub>	Угол загрузки ковша на уровне земли	42°
S <sub>2</sub>	Угол загрузки ковша	49°
S <sub>3</sub>	Угол загрузки ковша на макс. высоте	60°
S <sub>4</sub>	Угол разгрузки ковша на макс. высоте	45°

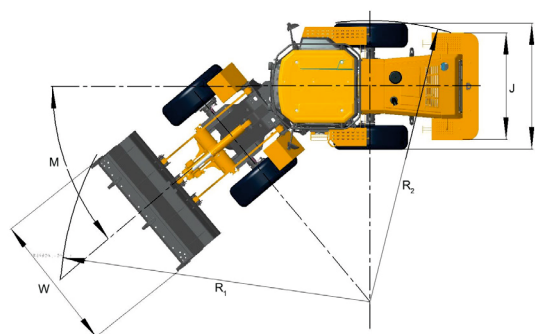
ПАРАМЕТРЫ КОВША	
Стандартный ковш	1,5 - 3,2 м <sup>3</sup>

РАЗМЕРЫ		
E	Минимальный клиренс	350 мм
G	Колёсная база	2 870 мм
H	Высота по кабине	3 340 мм
J	Колея	1 850 мм
K	Ширина по покрывкам	2 295 мм
L	Длина с опущенным ковшем	7 135 мм
M	Угол поворота	40°
P	Задний угол въезда	28°
R <sub>1</sub>	Радиус разворота по ковшу	5 616 мм
R <sub>2</sub>	Радиус разворота по колёсам	5 090 мм
W	Ширина по ковшу	2 500 мм

ШИНЫ	
Размер шин	17,5 - 25 PR12

РАБОЧИЙ ВЕС	
Рабочий вес	10 065 кг

ЗАПРАВочНЫЕ ёмкости	
Топливный бак	140 л
Картер двигателя	17 л
Система охлаждения	35 л
Гидравлическая система	92 л
КПП и гидротрансформатор	40 л
Мосты, передний / задний	22 л / 22 л



## «ЛЮГОНГ МАШИНЕРИ РУС»

Представительство LiuGong в России т.: +7 495 249 04 06 | 8 800 101 77 79 | email: inforussia@liugong.com | liugongrussia.ru

Технические характеристики и внешний вид машины могут быть изменены без предварительного уведомления. Машины могут быть изображены с опциональным оборудованием. Стандартное и дополнительное оборудование LiuGong в разных регионах может отличаться. О возможности поставки конкретных моделей вы можете уточнить у дистрибьютора LiuGong. Мощность переведена из кВт в л. с. из расчета 1 кВт = 1,35962 л. с.