



Двигатель

Cummins QSB6.7

Полная мощность

135 кВт 181 л. с. при 2050 об/мин

Эксплуатационная масса

21000 кг

Максимальная глубина копания

6535 мм

Вместимость стандартного ковша

0,93 - 1,0 м³

922FW КОЛЁСНЫЙ ЭКСКАВАТОР

922FW ХАРАКТЕРИСТИКИ >>>

ПАРАМЕТРЫ ПРОИЗВОДИТЕЛЬНОСТИ

Эксплуатационная масса	21000 кг
Вместимость стандартного ковша	0,93 м
Максимальная скорость движения	335 км/ч
Скорость поворота платформы	10,5 об/мин
Тяговое усилие	117 кН
Вырывное усилие ковша (ISO)	152 кН
Усилие копания рукояти (ISO)	105 кН

ДВИГАТЕЛЬ

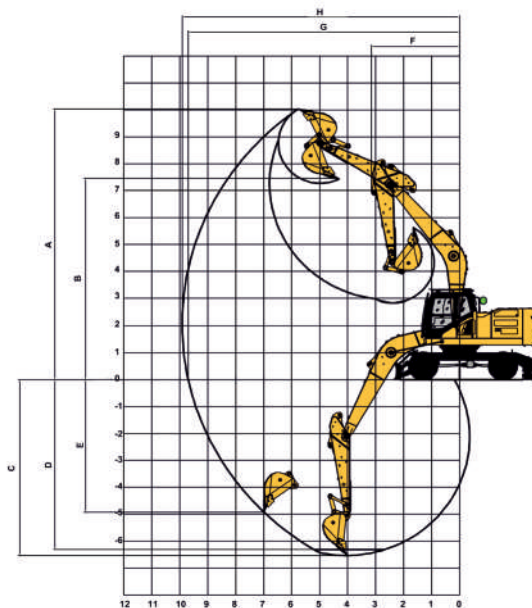
Экологический стандарт	TCN III / Stage III
Производитель	Cummins
Модель	QSB6.7
Полная мощность	135 кВт 181 л. с. при 2050 об/мин
Макс. крутящий момент	740 N·m при 1500 об/мин
Количество цилиндров	6
Объем ДВС	6,7 л

ЗАПРАВОЧНЫЕ ЕМКОСТИ

Топливный бак	310 л
Моторное масло	25 л
Система охлаждения	25 л
Гидравлический бак	133 л
Гидравлическая система	245 л

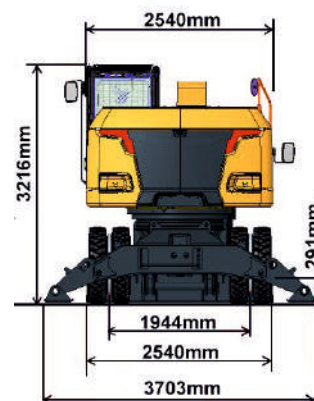
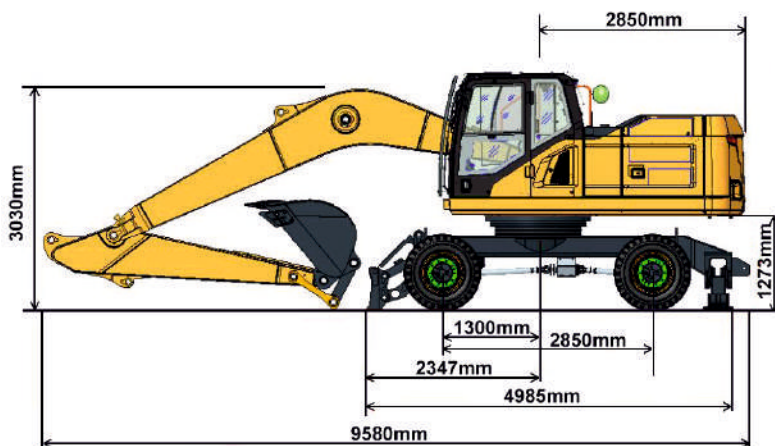
ГИДРАВЛИЧЕСКАЯ СИСТЕМА

Полный расход главных насосов	2 x 240,5 л/мин
Давление разгрузочного клапана	34,3 МПа



РАБОЧАЯ ЗОНА

Длина стрелы	5710 мм
Длина рукояти	2915 мм
A. Максимальная высота копания	10028 мм
B. Максимальная высота выгрузки	7449 мм
C. Максимальная глубина копания	6535 мм
D. Максимальная глубина копания траншеи с плоским дном длиной 2,44 метра	6390 мм
E. Максимальная глубина копания вертикальной стенки	4934 мм
F. Минимальный радиус поворота платформы по стреле	2850 мм
G. Максимальная радиус копания	9912 мм
H. Максимальная радиус копания на уровне земли	9697 мм
Заглубление отвала в грунт	120 мм
Высота подъема отвала	500 мм



«ЛЮГОНГ МАШИНЕРИ РУС»

Представительство LiuGong в России
Т.: +7 495 249 04 06 | 8 800 250 88 58 | email: inforussia@liugong.com
liugongrussia.ru

04/2024 Designed by LiuGong
Replace the previous versions of 08/2023

Технические характеристики и внешний вид машины могут быть изменены без предварительного уведомления. Машины могут быть изображены с опциональным оборудованием. Стандартное и дополнительное оборудование LiuGong в разных регионах может отличаться. О возможности поставки конкретных моделей вы можете уточнить у дистрибьютора LiuGong. Мощность переведена из кВт в л. с. из расчета 1 кВт = 1,3410 л. с.