



БУЛЬДОЗЕР

B160CR



Двигатель	Weichai WD10G178E25
Номинальная мощность	131 кВт (176 л. с.) при 1850 об/мин
Полезная мощность	120 кВт (161 л. с.) при 1850 об/мин
Объем призмы волочения	10,4 м ³
Эксплуатационная масса	19 100 кг

БУЛЬДОЗЕР В160СR

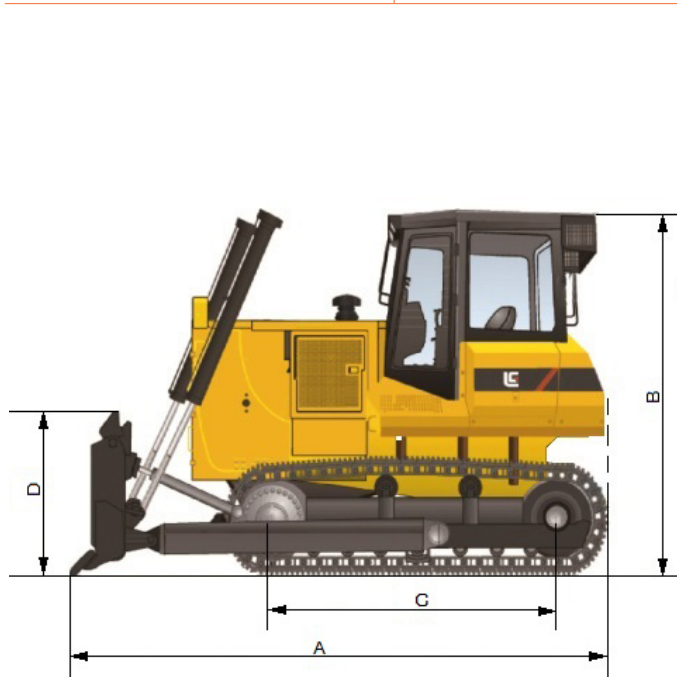


ДВИГАТЕЛЬ	
Экологический стандарт	Tier 2 / Stage II
Марка	Weichai
Модель	WD10G178E25
Номинальная мощность	131 кВт (176 л. с.) при 1850 об/мин
Полезная мощность	120 кВт (161 л. с.) при 1850 об/мин
Макс. крутящий момент	830 Н·м
Количество цилиндров	6
Система подачи воздуха	С турбокомпрессором
Рабочий объем	9,7 л

ТРАНСМИССИЯ	
Тип трансмиссии	Переключение под нагрузкой
Макс. скорость движения передним ходом	10,6 км/ч
Макс. скорость движения задним ходом	13,6 км/ч
Количество передач переднего хода	3
Количество передач заднего хода	3

ЭЛЕКТРИЧЕСКАЯ СИСТЕМА	
Бортовое напряжение	24 В

ХОДОВАЯ ЧАСТЬ	
Ширина башмака гусеницы	950 мм (1100 мм как опция)
Количество башмаков с каждой стороны	42
Количество поддерживающих катков с каждой стороны	2
Количество опорных катков с каждой стороны	7
Давление на грунт	33,60 кПа (29,02 кПа)



ЭКСПЛУАТАЦИОННАЯ МАССА	
Эксплуатационная масса с балластом	18 700 кг

ХАРАКТЕРИСТИКИ ОТВАЛА	
Тип отвала (справочно)	Для отходов
Объем призмы волочения (справочно)	10,4 м³
Заглубление отвала в грунт	485 мм
Подъем отвала от грунта	1005 мм
Наклон отвала (влево)	470 мм
Наклон отвала (вправо)	470 мм

ЗАПРОВОЧНЫЕ ОБЪЕМЫ	
Топливный бак	350 л
Моторное масло	24 л
Система охлаждения	45 л
Гидравлическая система (всего)	108 л
Трансмиссия и гидротрансформатор	122 л
Бортовые передачи (с каждой стороны)	74 л

РАЗМЕРЫ	
A Габаритная длина	5295 мм
B Высота до верха кабины	3200 мм
C Длина опорной части гусеницы	2935 мм
D Высота отвала	1635 мм
E Ширина отвала	4200 мм
G Ширина по гусеницам	3400 мм
F Ширина колеи гусеничного хода	2300 мм
Дорожный просвет	400 мм



«ЛЮГОНГ МАШИНЕРИ РУС»

Представительство LiuGong в России т.: +7 495 249 04 06 | 8 800 250 88 58 | email: inforussia@liugong.com | liugongrussia.ru

Технические характеристики и внешний вид машины могут быть изменены без предварительного уведомления. Машины могут быть изображены с опциональным оборудованием. Стандартное и дополнительное оборудование LiuGong в разных регионах может отличаться. О возможности поставки конкретных моделей вы можете уточнить у дистрибьютора LiuGong. Мощность переведена из кВт в л. с. из расчета 1 кВт = 1,3410 л. с.