

Модель	Грузоподъемность	Тип топлива	Двигатель
2080H	8,000 кг	Дизель	Yuchai 6J125Z-T20 / 6.494 L
2080H	8,000 кг	Дизель	Isuzu A-6BG1QC-02 / 6.494 L

# 2080H

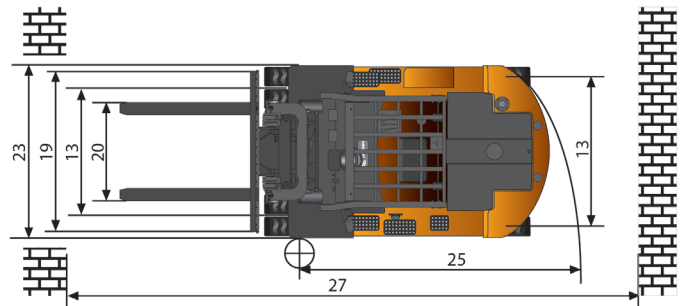
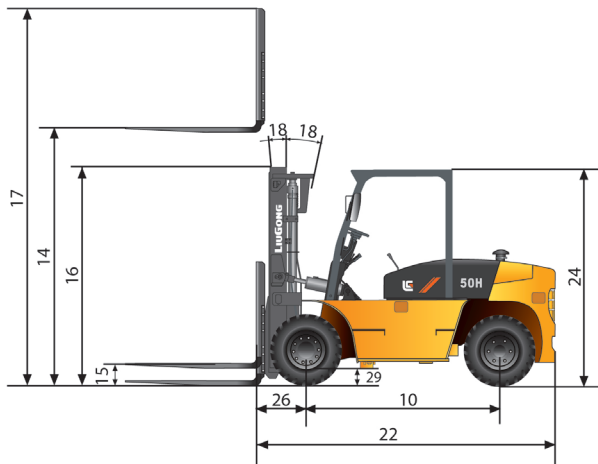
Дизельные вилочные  
погрузчики

**LIUGONG**



СЛОЖНЫЙ МИР. ПРОСТАЯ ТЕХНИКА.

Общие	1	Модель			2080H	2080H
	2	Тип топлива			Дизель	Дизель
	3	Грузоподъемность	При обозначенном ЦТ	кг	8,000	8,000
	4	Центр тяжести		мм	600	600
Вес	5	Рабочий вес	без груза	кг	11,500	11,500
	6	Нагрузка на ось	с грузом/без груза передняя	кг	17,400/5,050	17,400/5,050
	7		с грузом/без груза задняя	кг	2,100/64,50	2,100/64,50
Шины	8	Тип шин			Пневматические	Пневматические
	9	Колеса	передние/задние		4 / 2	4 / 2
	10	Колесная база		мм	2,600	2,600
	11	Размер шин	передние		9.00-20-14PR	9.00-20-14PR
	12		задние		9.00-20-14PR	9.00-20-14PR
13	Ширина колеи	передняя/задняя		1,600/1,720	1,600/1,720	
Мачта	14	Максимальная высота вил	стандартная двухсекционная мачта	мм	3,000	3,000
	15	Свободный подъем	стандартная двухсекционная мачта	мм	200	200
	16	Высота, мачта опущена	стандартная двухсекционная мачта	мм	2,675	2,675
	17	Высота, мачта поднята	стандартная двухсекционная мачта	мм	4,175	4,175
	18	Наклон мачты, вперед/назад	стандартная двухсекционная мачта	град	6° / 12°	6° / 12°
	19	Каретка	ширина	мм	2,210	2,210
	20	Размах вил	минимальный/максимальный	мм	430/2,130	430/2,130
Шасси	21	Размеры вил	T x Ш x Д	мм	70x170x1,520	70x170x1,520
	22	Длина до спинки вил	стандартная двухсекционная мачта	мм	4,050	4,050
	23	Габаритная ширина		мм	2,210	2,210
	24	Высота защитной надголов. решетки		мм	2,646	2,646
	25	Радиус поворота	минимальный внешний	мм	3,750	3,750
	26	Свес вил	стандартная двухсекционная мачта	мм	710	710
	27	Мин. ширина прохода для поворота	длина груза и запас	мм	5,860	5,860
	28	Клиренс	при минимальной загрузке	мм	290	290
	29		по центру колесной базы	мм	300	300
Производительность	30	Скорость движения	с грузом/без груза	км/ч	23/28	20/25
	31	Скорость подъема	с грузом/без груза	м/с	0,45/0,48	0,41/0,44
	32	Скорость опускания	с грузом/без груза	м/с	0,48/0,35	0,48/0,35
	33	Макс. тяговое усилие	с грузом	кг	6,500	6,500
Системы	34	Макс. преодолеваемый уклон	с грузом/без груза	%	30/28	30/28
	35	Тормоза	рабочий		ножной / гидравлический	ножной / гидравлический
	36		парковочный		ручной/механический	ручной/механический
	37		производитель		Yuchai	ISUZU
	38	Двигатель	модель		6J125Z-T20	A-6BG1QC-02
	39		соблюдение пред. значений выбросов		China Tier II	Euro Tier I
	40		цилиндры		6	6
	41		объем двигателя	литры	5,785	6,494
	42		мощность	кВт/об / мин	92/2,200	82,4/2,000
	43		Макс. крутящий момент	N · м/об / мин	500/1,500	416,8/1,500



**Guangxi Liugong Machinery Co., Ltd.**

No. 1 Liutai Road, Liuzhou, Guangxi 545007, PR China  
 T: +86 772 3886124 E: overseas@liugong.com  
 www.liugong.com