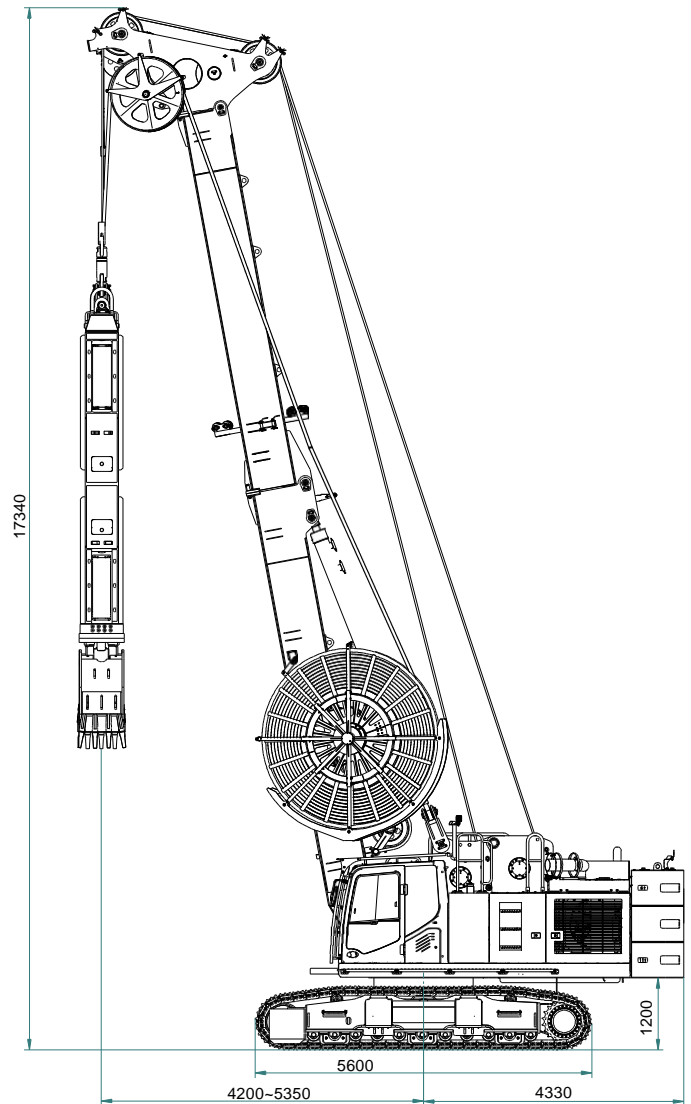


**SG55**

**Гидравлический  
грейфер**

# Технические характеристики

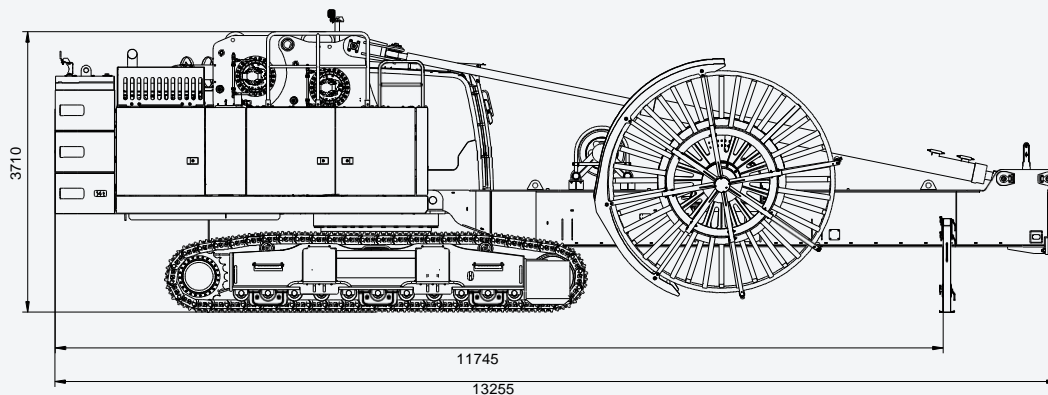
<b>Модель</b>	<b>SG55</b>
Ширина стены(м)	0.6-1.2
Глубина стены(м)	75(Стандарт60)
Максимальная подъемная сила(кН)	550
Тяговое усилие лебедки(кН)	2×275
Диаметр троса(мм)	32
Максимальная скорость главной лебедки (м/мин)	75
Вес рамы + грейфер(т)	18-25
Вес базы машины(без рамы и грейфера) (т)	75
<b>Основные параметры</b>	
Общая высота (мм)	17340
Максимальное расстояние от грейфера до земли (мм)	5500
Расстояние от центра рамы до центра поворота базовой машины (мм)	4200-5350
Расстояние от центра поворота базовой машины до задней части базовой машины (мм)	4330
<b>Надстройка</b>	
<b>JS70</b>	<b>JS70</b>
Двигатель	ChineseIII
Максимальная скорость(об/мин)	1900
Номинальная выходная мощность (кВт)	272
Давление в гидравлической системе (МПа)	34.3
Расход гидравлической системы (л/мин)	2×304+146
<b>Раздвижная ходовая часть</b>	
<b>JT80</b>	<b>JT80</b>
Ширина гусеничной тележки(мм)	3300-4400
Длина гусеницы (мм)	5600
Ширина гусеницы (мм)	800
Усилие(кН)	600
Скорость движения(км/ч)	1.7



# Транспортные характеристики

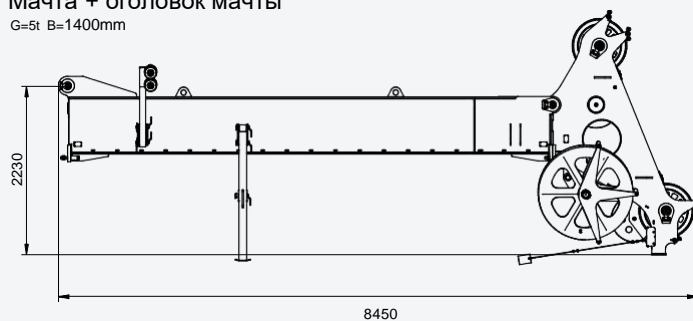
## 1 Базовая машина

G=69t B=3300mm



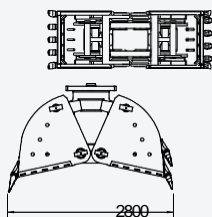
## 2 Мачта + оголовок мачты

G=5t B=1400mm

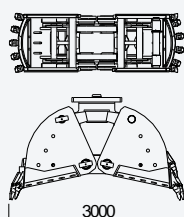


## Грейфер

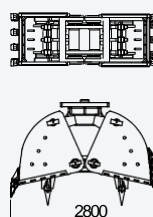
Прямоугольный грейфер



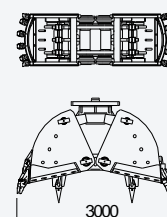
Круглый грейфер



Ударный прямоугольный  
грейфер  
(опция)

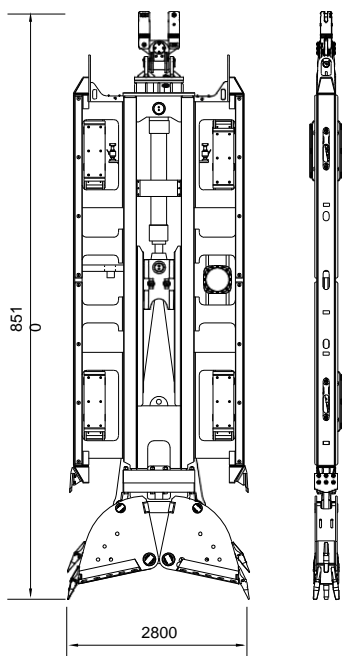


Ударный круглый грейфер  
(опция)

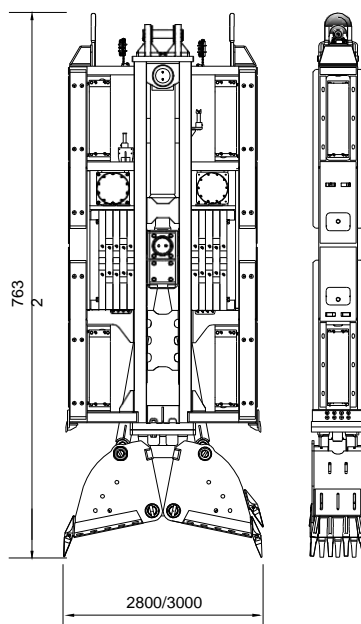


# Рама + грейфер

300 серия



600 серия



Вид грейфера	Сила закрытия (т)	Ширина стены (мм)	Вес(кг)	
			Станд. вес	Макс. вес
300 Прямоугольный грейфер	80	300	12500	
	80	350	12400	
	80	400	14100	
	80	450	14400	
	80	600	14800	
600 Круглый грейфер	130	600	15270	20270
	130	800	18760	23760
	130	1000	19020	24020
	130	1200	20640	25640
600 Прямоугольный грейфер	160	600	17730	22730
	160	800	21250	24250
	160	1000	22030	25030
	160	1200	23320	25320

Возможно изготовление по индивидуальным параметрам

**400-820-8326**



**上海金泰工程机械有限公司**  
SHANGHAI JINTAI ENGINEERING MACHINERY CO.,LTD

Address: 45 Luopu Road Anting  
Shanghai  
Tel: 86-21-59572973  
Fax: 86-21-59577434  
E-mail: [webmaster@jintai-sh.com](mailto:webmaster@jintai-sh.com)  
Website: [www.jintai-sh.com](http://www.jintai-sh.com)