



Двигатель	Yanmar 4TNV98T-ZCNTYBC
Полная мощность	61,3 кВт / 82 л. с. при 2400 об/мин
Полезная мощность	57,3 кВт / 77 л. с. при 2400 об/мин
Вырывное усилие ковша	29,81 кН
Рабочая грузоподъемность	1045 кг
Вместимость стандартного ковша	0,5 м <sup>3</sup>
Эксплуатационная масса	3750 кг

## **385B MAX**

### **МИНИ-ПОГРУЗЧИК**

# 385B MAX ТЕХНИЧЕСКИЕ ХАРАКТЕРИСТИКИ >>>

## ДВИГАТЕЛЬ

Экологический стандарт	Tier 3 / Stage IIIA
Производитель	Yanmar
Модель	4TNV98T-ZCNTYBC
Полная мощность	61,3 кВт / 82 л. с. при 2400 об/мин
Полезная мощность	57,3 кВт / 77 л. с. при 2400 об/мин
Макс. крутящий момент	293,5 Nm при 1550 об/мин
Количество цилиндров	4
Объём ДВС	3,319 л
Система охлаждения	водяная

## ЭЛЕКТРИЧЕСКАЯ СИСТЕМА

Бортовое напряжение	12 В
Мощность генератора переменного тока	85 Амп

## ЦЕПНОЙ ПРИВОД

Размер приводной цепи	100 HS
-----------------------	--------

## ШИНЫ

Тип резины	вакуумная
Размер шин	12-16,5-12PR TI200
Количество слоёв	12

## ГИДРАВЛИЧЕСКАЯ СИСТЕМА

Тип системы	Открытый/Закрытый
Расход гидравлической системы	91,2 л/мин
Расход гидравлической системы с высоким потоком	132,5 л/мин
Давление гидросистемы хода	35 МПа
Рабочее давление	21 МПа
Полное время рабочего цикла	9,5 с
Время подъёма стрелы	4,2 с
Время выгрузки	2,8 с
Время опускания стрелы	2,5 с

## ЭКСПЛУАТАЦИОННАЯ МАССА

Эксплуатационная масса	3750 кг
------------------------	---------

## ХАРАКТЕРИСТИКИ

Статическая опрокидывающая нагрузка	2090 кг
Рабочая грузоподъёмность	1045 кг
Вырывное усилие стрелы	20,31 кН
Вырывное усилие ковша	29,81 кН
Максимальная высота выгрузки ковша по кромке	2572 мм
Вылет ковша на максимальной высоте	587 мм
Максимальный угол выгрузки ковша на максимальной высоте	39°
Максимальная высота шарниру крепления ковша	3278 мм
Запрокидывание ковша на уровне земли	30°
Дорожный просвет	200 мм
Угол заднего свеса	27°
Радиус поворота по кромке ковша	2339 мм

## ЗАПРАВочНЫЕ ЕМКОСТИ

Топливный бак	110 л
Моторное масло	9,4 л
Система охлаждения	20 л
Гидравлический бак	60 л
Гидравлическая система полностью	80 л
Картер приводной цепи (каждый)	13 л

## ОПЦИОНАЛЬНОЕ НАВЕСНОЕ ОБОРУДОВАНИЕ

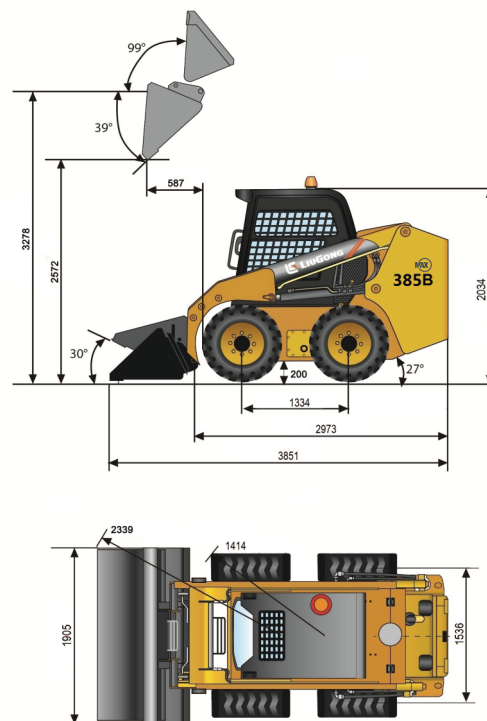
Ковш 4 в 1 – 0,5 м³	Гидробур
Скальный ковш – 0,4 м³	Отвал для снега
Ковшевой захват 350 - 650 мм	Уборочная щетка
Гидравлический молот	Фреза дорожная
Паллетные вилы	Гидравлические ножницы
Грузоподъёмная стрела	

## СТАНДАРТНОЕ ОБОРУДОВАНИЕ

Стандартный ковш – 0,5 м³
Блокировка системы безопасности
Механическое быстроразъёмное соединение
Открытая кабина ROPS / FOPS
Упор стрелы

## ОПЦИОНАЛЬНОЕ ОБОРУДОВАНИЕ

Закрытая кабина ROPS / FOPS с кондиционером	Кондиционер
Цельнолитые шины	Отопитель кабины
Цепи противоскольжения	Дополнительный противовес
Дополнительная гидравлическая линия с высоким потоком 132,5 л/мин	



### «ЛЮГОНГ МАШИНЕРИ РУС»

Представительство LiuGong в России  
Т.: +7 495 249 04 06 | 8 800 250 88 58 | email: inforussia@liugong.com  
liugongrussia.ru

10/2024 Designed by LiuGong

Технические характеристики и внешний вид машины могут быть изменены без предварительного уведомления. Машины могут быть изображены с опциональным оборудованием. Стандартное и дополнительное оборудование LiuGong в разных регионах может отличаться. О возможности поставки конкретных моделей вы можете уточнить у дистрибьютора LiuGong. Мощность переведена из кВт в л. с. из расчета 1 кВт = 1,3410 л. с.