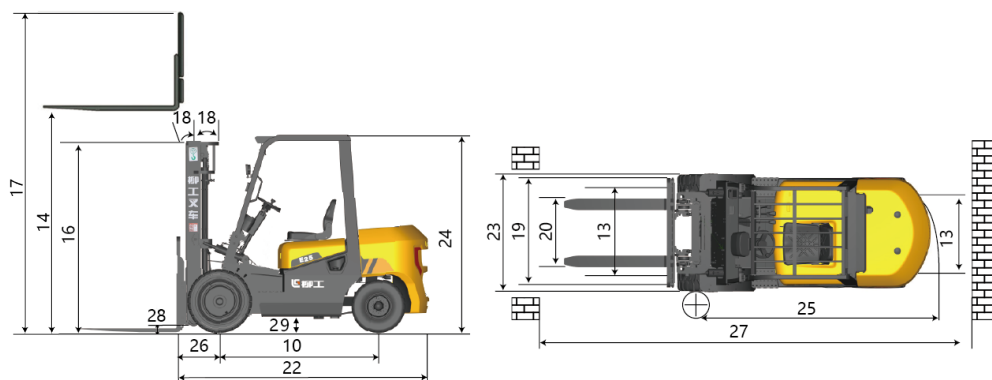


ТЕХНИЧЕСКИЕ ХАРАКТЕРИСТИКИ

Общие	Модель	1		CPCD20		
	Тип топлива	2		Дизель		
	Грузоподъемность	3	kg	2000		
Вес	Центр тяжести	4	При обозначенном ЦТ	500		
	Рабочий вес	5	без груза	3370		
	Нагрузка на ось	6	с грузом, передняя/задняя	kg	4390/670	
7		без груза, передняя/задняя	kg	1350/2020		
Шины	Тип шин	8		Пневматические		
	Количество колес	9	передние/задние	2/ 2		
	Колесная база	10		mm	1650	
		11	передние		7.00-12-12PR	
		12	задние		6.00-9-10PR	
Ширина протектора	13	передняя/задняя	mm	960/970		
Мачта	Максимальная высота вил	14	стандартная двухсекционная мачта	mm	3000	
	Свободный подъем	15	стандартная двухсекционная мачта	mm	140	
	Высота, мачта опущена	16	стандартная двухсекционная мачта	mm	2070	
	Высота, мачта поднята	17	стандартная двухсекционная мачта	mm	4025	
	Наклон мачты, вперед/назад	18	стандартная двухсекционная мачта	deg	6° / 12°	
	Каретка	19	ширина	mm	1100	
	Размах вил	20	минимальный/максимальный	mm	272/1072	
Шасси	Размер вил	21	В x Ш x Д	mm	40 x 122 x 1070	
	Длина до спинки вил	22	стандартная двухсекционная мачта	mm	2500	
	Габаритная ширина	23		mm	1150	
	Высота защитной крышки	24		mm	2100	
	Радиус поворота	25	минимальный внешний	mm	2190	
	Свес вил	26	стандартная двухсекционная мачта	mm	476	
	Клиренс	27	длина груза и запас	mm	3935	
		28	при минимальной загрузке	mm	110	
		29	по центру колесной базы	mm	120	
	Проводимость	Скорость движения	30	с грузом/без груза	km/h	19/ 20
Скорость подъема		31	с грузом/без груза	mm/s	530/550	
Скорость опускания		32	с грузом/без груза	mm/s	420/510	
Макс.тяговое усилие		33	с грузом	N	16475	
Макс.преодолеваемый уклон		34	с грузом/без груза	%	18/ 20	
Система	Тормоза	35	рабочий	Ножной/пнеumo-гидравлический усилитель		
		36	парковочный	Ручной/механический		
Внутреннее сгорание	Двигатель	37	производитель	Isuzu		
		38	модель	C240-NBKEG-01-C3		
		39	соблюдение пред.значений выбросов	EU III		
		40	цилиндры	4		
		41	объем двигателя	L	2.369	
		42	мощность	kw/rpm	35.4/2500	
		43	Макс.крутящий момент	N.m/rpm	137.7/1800	



LIUGONG

E СЕРИЯ



Двигатель

Тип топлива

Грузоподъемность

Мощность

Isuzu

Дизель

2000kg

35.4 kW

CPD20

**ПРОТОВОЕСНЫЙ ВИЛОЧНЫЙ
ПОГРУЗЧИК СЕРИИ E С
ВНУТРЕННИМ СГОРАНИЕМ**

СУРОВЫЙ МИР. НАДЕЖНАЯ ТЕХНИКА.