



Двигатель	Cummins QSB5.9
Полезная мощность	125 кВт / 168 л. с. при 2200 об/мин
Вырывное усилие ковша	135 кН
Высота разгрузки стандартного ковша	2856 мм
Вместимость стандартного ковша	2,3 м ³
Эксплуатационная масса	13800 кг

848T ФРОНТАЛЬНЫЙ ПОГРУЗЧИК

848T ТЕХНИЧЕСКИЕ ХАРАКТЕРИСТИКИ >>>

ДВИГАТЕЛЬ

Экологический стандарт	Tier 3 / Stage IIIA
Производитель	Cummins
Модель	QSB5.9
Полезная мощность	125 кВт / 168 л. с. при 2200 об/мин
Макс. крутящий момент	750 Nm при 1200-1600 об/мин
Количество цилиндров	6
Объём ДВС	5,9 л
Система подачи воздуха	С турбокомпрессором и интеркулером

ТРАНСМИССИЯ

КПП	Многовальная с переключением под нагрузкой
Гидротрансформатор	Трехэлементный одноступенчатый
Макс. скорость движения вперед	40,5 км/ч
Макс. скорость движения назад	29,1 км/ч
Количество передач переднего хода	4
Количество передач заднего хода	3

МОСТЫ

Тип переднего дифференциала	Свободный
Тип заднего дифференциала	Свободный
Качание оси	$\pm 12^\circ$

РУЛЕВОЕ УПРАВЛЕНИЕ

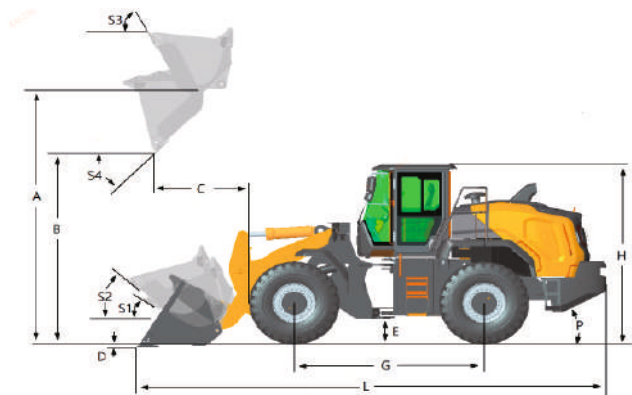
Конфигурация	Гидравлическое рулевое управление с измерением нагрузки
Давление разгрузочного клапана	17,2 МПа

СИСТЕМА ТОРМОЗОВ

Тип рабочего тормоза	Дисковый тормоз открытого типа
Привод рабочего тормоза	пневмогидравлический
Тип стояночного тормоза	Барабанного типа
Привод стояночного тормоза	Механический

ГИДРАВЛИЧЕСКАЯ СИСТЕМА

Тип гидравлического насоса	шестерённый
Давление разгрузочного клапана	19 МПа
Полное время рабочего цикла	9,1 с
Время подъема стрелы	4,9 с
Время выгрузки	1,1 с
Время опускания стрелы	3,1 с



РАБОЧИЕ ХАРАКТЕРИСТИКИ С СТАНДАРТНЫМ КОВШОМ 2,3м³

Статическая опрокидывающая нагрузка в прямом положении ISO 14397-1:2007	10200 кг
Нагрузка опрокидывания при полном повороте, ISO 14397-1:2007	8700 кг
Вырывное усилие ковша	135 кН
A Макс. высота шарнирного пальца	3998 мм
B Макс. высота выгрузки	2856 мм
C Расстояние выгрузки на макс. высоте	1134 мм
D Макс. глубина копания	70 мм
S ₁ Запрокидывание ковша на уровне земли	42°
S ₂ Запрокидывание ковша при перемещении	49°
S ₃ Запрокидывание ковша на макс. высоте	60°
S ₄ Макс. угол выгрузки на макс. высоте	45°

ХАРАКТЕРИСТИКИ КОВША

Объём ковша	2,3-4,2 м³
-------------	------------

РАЗМЕРЫ

E Клиренс	388 мм
G Колесная база	3000 мм
H Высота кабины	3337 мм
J Колея	1950 мм
K Ширина по шинам	2466 мм
L Длина по ковшу	7782 мм
M Угол поворота	40°
P Задний угол свеса	28°
R ₁ Радиус поворота по внешней кромке ковша	6020 мм
R ₂ Радиус поворота по внешней стороне шины	5354 мм
W Ширина по ковшу	2500 мм

ШИНЫ

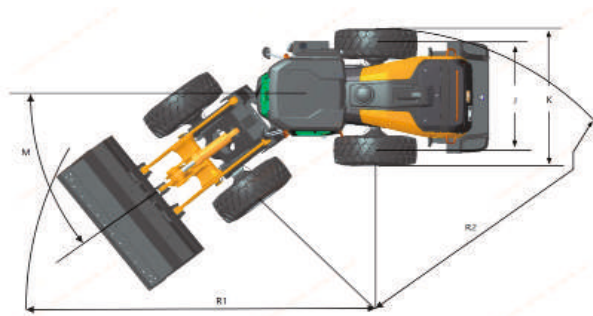
Размер шин	20.5-25 PR16 L3 TT
------------	--------------------

ЭКСПЛУАТАЦИОННАЯ МАССА

Эксплуатационная масса	13800 кг
------------------------	----------

ЗАПРАВочНЫЕ ЕМКОСТИ

Топливный бак	190 л
Моторное масло	16,3 л
Система охлаждения	30 л
Гидравлическая система полностью	140 л
Трансмиссия	40 л
Мосты, передний/задний	22/22 л



«ЛЮГОНГ МАШИНЕРИ РУС»

Представительство LiuGong в России
Т.: +7 495 249 04 06 | 8 800 250 88 58 | email: inforussia@liugong.com
liugongrussia.ru

09/2024 Designed by LiuGong

Технические характеристики и внешний вид машины могут быть изменены без предварительного уведомления. Машины могут быть изображены с опциональным оборудованием. Стандартное и дополнительное оборудование LiuGong в разных регионах может отличаться. О возможности поставки конкретных моделей вы можете уточнить у дистрибьютора LiuGong. Мощность переведена из кВт в л. с. из расчета 1 кВт = 1,3410 л. с.