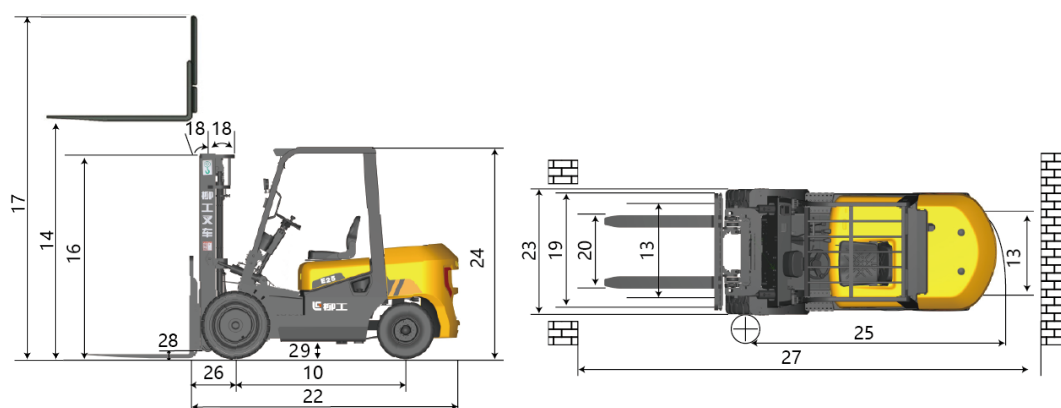


# ТЕХНИЧЕСКИЕ ХАРАКТЕРИСТИКИ

Общие	Общая модель	1			CPCD25	
	Тип топлива	2			Дизель	
	Грузоподъемность	3		kg	2500	
	Центр тяжести	4	При обозначенном ЦТ	mm	500	
Вес	Рабочий вес	5	без груза	kg	3570	
	Нагрузка на ось	6	с грузом, передняя/задняя	kg	5300/760	
		7	без груза, передняя/задняя	kg	1360/2210	
Шины	Тип шин	8			Пневматические	
	Количество колес	9	передние/задние		2 / 2	
	Колесная база	10		mm	1650	
		11	передние		7.00-12-12PR	
		12	задние		6.00-9-10PR	
Ширина протектора	13	передняя/задняя	mm	960/970		
Мачта	Максимальная высота вил	14	стандартная двухсекционная мачта	mm	3000	
	Свободный подъем	15	стандартная двухсекционная мачта	mm	140	
	Высота, мачта опущена	16	стандартная двухсекционная мачта	mm	2070	
	Высота, мачта поднята	17	стандартная двухсекционная мачта	mm	4025	
	Наклон мачты, вперед/назад	18	стандартная двухсекционная мачта	deg	6° / 12°	
		19	ширина	mm	1040	
	Размах вил	20	минимальный/максимальный	mm	272/1072	
Размер вил	21	В x Ш x Д	mm	40 x 122 x 1070		
Шасси	Длина до спинки вил	22	стандартная двухсекционная мачта	mm	2630	
	Габаритная ширина	23		mm	1150	
	Высота защитной крышки	24		mm	2100	
	Радиус поворота	25	минимальный внешний	mm	2230	
	Свес вил	26	стандартная двухсекционная мачта	mm	476	
	Клиренс	27	длина груза и запас	mm	4015	
		28	при минимальной загрузке	mm	110	
29		по центру колесной базы	mm	120		
Производительность	Скорость движения	30	с грузом/без груза	km/h	19/ 20	
	Скорость подъема	31	с грузом/без груза	mm/s	530/550	
	Скорость опускания	32	с грузом/без груза	mm/s	420/510	
	Макс.тяговое усилие	33	с грузом	N	16475	
	Макс.преодолеваемый уклон	34	с грузом/без груза	%	18 / 20	
Система тормоза	35	рабочий			Ножной/пнеumo-гидравлический усилитель	
	36	парковочный			Ручной/механический	
Внутреннее сгорание	37	производитель			Xinchai	
	38	модель			C490BPG-277A	
	39	соблюдение пред.значений выбросов			CHN Stage II	
	Двигатель	40	цилиндры			4
		41	объем двигателя	L		2.67
		42	мощность	kw/rpm		36.7/2650
		43	Макс.крутящий момент	N.m/rpm		160/1800



**LIUGONG**

**E** СЕРИЯ



Двигатель

Тип топлива

Грузоподъемность

Мощность

Xinchai

Дизель

2500kg

36.7 kW

**CPD25**

**ПРОТlВОВЕСНlЙ ВlЛОЧНlЙ  
ПОГРУЗЧlК СЕРИИ E С  
ВНУТРЕННИМ СГОРАНИЕМ**

СУРОВЫЙ МИР. НАДЕЖНАЯ ТЕХНИКА.