



<b>Двигатель</b>	Yanmar 4TNV94L-ZCPC
<b>Полная мощность</b>	35,5 кВт / 48 л. с. при 2400 об/мин
<b>Полезная мощность</b>	33,7 кВт / 45,6 л. с. при 2400 об/мин
<b>Вырывное усилие ковша</b>	20,4 кН
<b>Рабочая грузоподъемность</b>	795 кг
<b>Вместимость стандартного ковша</b>	0,4 м <sup>3</sup>
<b>Эксплуатационная масса</b>	2950 кг

## **365B MAX**

### **МИНИ-ПОГРУЗЧИК**

# 365B MAX ТЕХНИЧЕСКИЕ ХАРАКТЕРИСТИКИ >>>

## ДВИГАТЕЛЬ

Экологический стандарт	Tier 3 / Stage IIIA
Производитель	Yanmar
Модель	4TNV94L-ZCPC
Полная мощность	35,5 кВт / 48 л. с. при 2400 об/мин
Полезная мощность	33,7 кВт / 45,6 л. с. при 2400 об/мин
Макс. крутящий момент	192 Nm при 1450 об/мин
Количество цилиндров	4
Объём ДВС	3,054 л
Система охлаждения	водяная

## ЭЛЕКТРИЧЕСКАЯ СИСТЕМА

Бортовое напряжение	12 В
Мощность генератора переменного тока	85 Амп

## ЦЕПНОЙ ПРИВОД

Размер приводной цепи	80 HS
-----------------------	-------

## ШИНЫ

Тип резины	вакуумная
Размер шин	10-16,5-10PR T1200
Количество слоёв	10

## ГИДРАВЛИЧЕСКАЯ СИСТЕМА

Тип системы	Открытый/Закрытый
Расход гидравлической системы	72,8 л/мин
Расход гидравлической системы с высоким потоком	100 л/мин
Давление гидросистемы хода	35 МПа
Рабочее давление	21 МПа
Полное время рабочего цикла	7,9 с
Время подъема стрелы	3,9 с
Время выгрузки	2,1 с
Время опускания стрелы	1,9 с

## ЭКСПЛУАТАЦИОННАЯ МАССА

Эксплуатационная масса	2950 кг
------------------------	---------

## ХАРАКТЕРИСТИКИ

Статическая опрокидывающая нагрузка	1590 кг
Рабочая грузоподъемность	795 кг
Вырывное усилие стрелы	18,5 кН
Вырывное усилие ковша	20,4 кН
Максимальная высота выгрузки ковша по кромке	2220 мм
Вылет ковша на максимальной высоте	540 мм
Максимальный угол выгрузки ковша на максимальной высоте	40°
Максимальная высота шарниру крепления ковша	2923 мм
Запрокидывание ковша на уровне земли	30°
Дорожный просвет	204 мм
Угол заднего свеса	26°
Радиус поворота по кромке ковша	1800 мм

## ЗАПРАВочНЫЕ ЕМКОСТИ

Топливный бак	100 л
Моторное масло	7 л
Система охлаждения	13 л
Гидравлический бак	52 л
Гидравлическая система полностью	70 л
Картер приводной цепи (каждый)	8 л

## ОПЦИОНАЛЬНОЕ НАВЕСНОЕ ОБОРУДОВАНИЕ

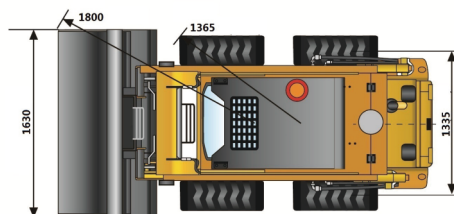
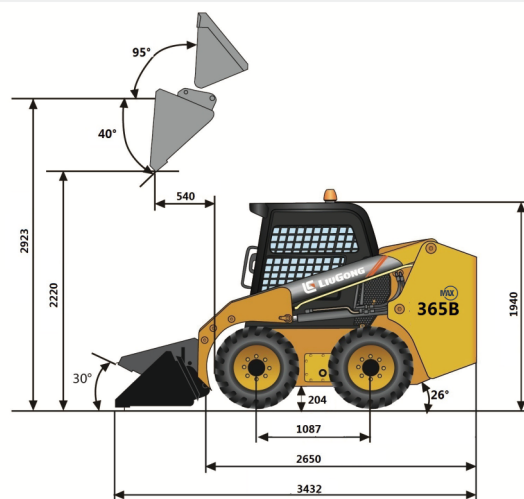
Ковш 4 в 1 – 0,4 м³	Гидробур
Скальный ковш – 0,4 м³	Отвал для снега
Ковшовой захват 350 - 650 мм	Уборочная щетка
Гидравлический молот	
Паллетные вилы	Гидравлические ножницы

## СТАНДАРТНОЕ ОБОРУДОВАНИЕ

Стандартный ковш – 0,4 м³
Блокировка системы безопасности
Механическое быстроразъемное соединение
Открытая кабина ROPS / FOPS
Упор стрелы

## ОПЦИОНАЛЬНОЕ ОБОРУДОВАНИЕ

Закрытая кабина ROPS / FOPS с кондиционером
Цельнолитые шины
Цепи противоскольжения
Отопитель кабины
Кондиционер
Дополнительный противовес



### «ЛЮГОНГ МАШИНЕРИ РУС»

Представительство LiuGong в России  
Т.: +7 495 249 04 06 | 8 800 250 88 58 | email: inforussia@liugong.com  
liugongrussia.ru

10/2024 Designed by LiuGong

Технические характеристики и внешний вид машины могут быть изменены без предварительного уведомления. Машины могут быть изображены с опциональным оборудованием. Стандартное и дополнительное оборудование LiuGong в разных регионах может отличаться. О возможности поставки конкретных моделей вы можете уточнить у дистрибьютора LiuGong. Мощность переведена из кВт в л. с. из расчета 1 кВт = 1,3410 л. с.