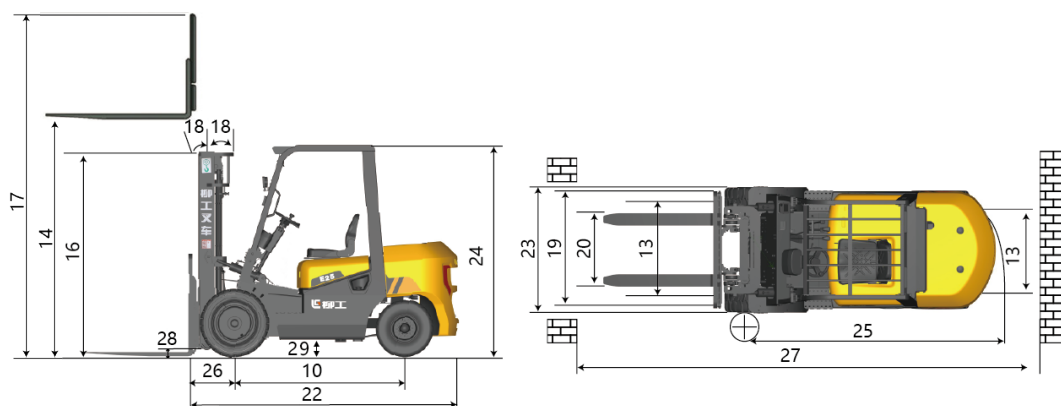


# ТЕХНИЧЕСКИЕ ХАРАКТЕРИСТИКИ

Общие	Общие	1	Модель		CPCD25
		2	Тип топлива		Дизель
		3	Грузоподъемность	kg	2500
		4	Центр тяжести	При обозначенном ЦТ	500
Вес	Вес	5	Рабочий вес	без груза	3570
		6	Нагрузка на ось	с грузом, передняя/задняя	5300/760
		7		без груза, передняя/задняя	1360/2210
Шины	Шины	8	Тип шин		Пневматические
		9	Количество колес	передние/задние	2 / 2
		10	Колесная база		1650
		11	Размер шин	передние	7.00-12-12PR
		12		задние	6.00-9-10PR
Мачта	Мачта	13	Ширина протектора	передняя/задняя	960/970
		14	Максимальная высота вил	стандартная двухсекционная мачта	3000
		15	Свободный подъем	стандартная двухсекционная мачта	140
		16	Высота, мачта опущена	стандартная двухсекционная мачта	2070
		17	Высота, мачта поднята	стандартная двухсекционная мачта	4025
		18	Наклон мачты, вперед/назад	стандартная двухсекционная мачта	deg 6° / 12°
		19	Каретка	ширина	1040
		20	Размах вил	минимальный/максимальный	272/1072
Шасси	Шасси	21	Размер вил	В x Ш x Д	40 x 122 x 1070
		22	Длина до спинки вил	стандартная двухсекционная мачта	2630
		23	Габаритная ширина		1150
		24	Высота защитной крышки		2100
		25	Радиус поворота	минимальный внешний	2230
		26	Свес вил	стандартная двухсекционная мачта	476
		27	Мин.ширина прохода для поворота	длина груза и запас	4015
		28	Клиренс	при минимальной загрузке	110
		29		по центру колесной базы	120
	Производительность	Производительность	30	Скорость движения	с грузом/без груза
		31	Скорость подъема	с грузом/без груза	mm/s 530/550
		32	Скорость опускания	с грузом/без груза	mm/s 420/510
		33	Макс.тяговое усилие	с грузом	N 16475
		34	Макс.преодолеваемый уклон	с грузом/без груза	% 18 / 20
Система	Система	35	Тормоза	рабочий	Ножной/пнеumo-гидравлический усилитель
		36		парковочный	Ручной/механический
Внутреннее сгорание	Внутреннее сгорание	37	Двигатель	производитель	Xinchai
		38		модель	C490BPG
		39		соблюдение пред.значений выбросов	CHN Stage II
		40		цилиндры	4
		41		объем двигателя	L 2.67
		42		мощность	kw/rpm 40/2650
		43		Макс.крутящий момент	N.m/rpm 160/1800



**LIUGONG**

**E**

**СЕРИЯ**



Двигатель  
Тип топлива  
Грузоподъемность  
Мощность

Xinchai  
Дизель  
2500kg  
40 kW

**СРСД25**  
**ПРОТОВОЕСНЫЙ ВИЛОЧНЫЙ**  
**ПОГРУЗЧИК СЕРИИ E С**  
**ВНУТРЕННИМ СГОРАНИЕМ**

СУРОВЫЙ МИР. НАДЕЖНАЯ ТЕХНИКА.