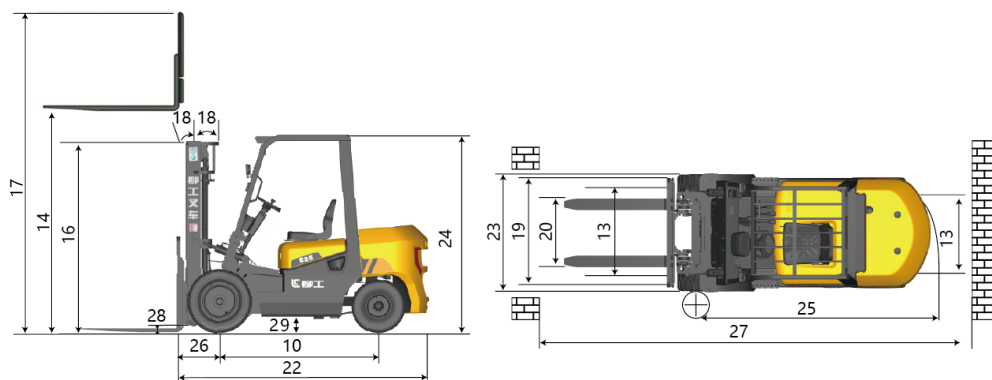


ТЕХНИЧЕСКИЕ ХАРАКТЕРИСТИКИ

Общие	Общая модель	1			CPCD20
	Тип топлива	2			Дизель
	Грузоподъемность	3		kg	2000
Вес	Центр тяжести	4	При обозначенном ЦТ	mm	500
	Рабочий вес	5	без груза	kg	3370
	Нагрузка на ось	6	с грузом, передняя/задняя	kg	4390/670
7		без груза, передняя/задняя	kg	1350/2020	
Шины	Тип шин	8			Пневматические
	Количество колес	9	передние/задние		2/ 2
	Колесная база	10		mm	1650
		11	передние		7.00-12-12PR
		12	задние		6.00-9-10PR
Ширина протектора	13	передняя/задняя	mm	960/970	
Мачта	Максимальная высота вилок	14	стандартная двухсекционная мачта	mm	3000
	Свободный подъем	15	стандартная двухсекционная мачта	mm	140
	Высота, мачта опущена	16	стандартная двухсекционная мачта	mm	2070
	Высота, мачта поднята	17	стандартная двухсекционная мачта	mm	4025
	Наклон мачты, вперед/назад	18	стандартная двухсекционная мачта	deg	6° / 12°
	Каретка	19	ширина	mm	1100
	Размах вилок	20	минимальный/максимальный	mm	272/1072
Шасси	Размер вилок	21	В x Ш x Д	mm	40 x 122 x 1070
	Длина до спинки вилок	22	стандартная двухсекционная мачта	mm	2500
	Габаритная ширина	23		mm	1150
	Высота защитной крышки	24		mm	2100
	Радиус поворота	25	минимальный внешний	mm	2190
	Свес вилок	26	стандартная двухсекционная мачта	mm	476
	Мин.ширина прохода для поворота	27	длина груза и запас	mm	3935
Проводимость	Клиренс	28	при минимальной загрузке	mm	110
		29	по центру колесной базы	mm	120
	Скорость движения	30	с грузом/без груза	km/h	19/ 20
	Скорость подъема	31	с грузом/без груза	mm/s	530/550
Система	Скорость опускания	32	с грузом/без груза	mm/s	420/510
	Макс.тяговое усилие	33	с грузом	N	16475
	Макс.преодолеваемый уклон	34	с грузом/без груза	%	18/ 20
Внутреннее сгорание	Тормоза	35	рабочий		Ножной/пнеumo-гидравлический усилитель
		36	парковочный		Ручной/механический
	Двигатель	37	производитель		Xinchai
		38	модель		A498BPG-558B
		39	соблюдение пред.значений выбросов		CHN Stage II
		40	цилиндры		4
		41	объем двигателя	L	
42	мощность	kw/rpm		36.7/2500	
43	Макс.крутящий момент	N.m/rpm		193/1800	



LIUGONG

E

СЕРИЯ



Двигатель

Тип топлива

Грузоподъемность

Мощность

Xinchai

Дизель

2000kg

36.7 kW

CPD20

**ПРОТЯЖИВАЮЩИЙ ВИЛОЧНЫЙ
ПОГРУЗЧИК СЕРИИ E С
ВНУТРЕННИМ СГОРАНИЕМ**

СУРОВЫЙ МИР. НАДЕЖНАЯ ТЕХНИКА.