



## ДОРОЖНАЯ ФРЕЗА | M100E



ДВИГАТЕЛЬ	Cummins QSB5.9
НОМИНАЛЬНАЯ МОЩНОСТЬ	210 л.с. при 2 200 об/мин
ЭКСПЛУАТАЦИОННАЯ МАССА	15 000 кг
ШИРИНА ФРЕЗЕРОВАНИЯ	1 000 мм
ГЛУБИНА ФРЕЗЕРОВАНИЯ	220 мм

# ДОРОЖНАЯ ФРЕЗА M100E



## ДВИГАТЕЛЬ

Экологический стандарт	CN III
Производитель	Cummins
Модель	QSB5.9-C210-30
Полезная мощность	154 кВт (209 л.с.) при 2 200 об/мин
Крутящий момент	820 Н*м при 1 600 об/мин
Количество цилиндров	6
Тип охлаждения	Водяное
Напряжение сети	24 В

## ЗАПРАВОЧНЫЕ ЁМКОСТИ

Топливный бак	360 л
Гидробак	120 л
Водяной бак	800 л

## ХАРАКТЕРИСТИКИ ДВИЖЕНИЯ

Транспортная скорость	8 км/ч
Рабочая скорость до	2 км/ч
Преодолеваемый уклон	>20%
Клиренс	175 мм

## ШИНЫ

Тип	цельнорезиновые
Передние	250 x 660 мм
Задние	250 x 660 мм

## ФРЕЗЕРНЫЙ БАРАБАН

Ширина фрезерования	1 000 мм
Глубина фрезерования	0 ~ 220 мм
Расстояние между зубьев	18 мм
Количество зубьев	72
Общий диаметр	860 мм

## ВЕС

Рабочий вес	14 600 кг
Максимальный вес	15 000 кг
Нагрузка на перед	5 200 кг
Нагрузка на зад	9 800 кг

## КОНВЕЙЕР

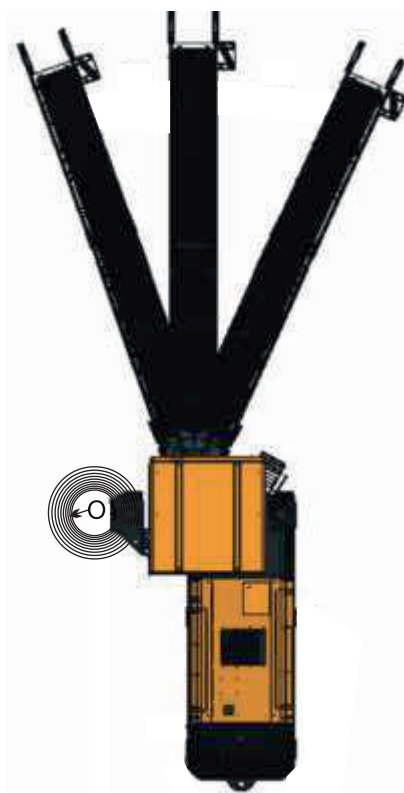
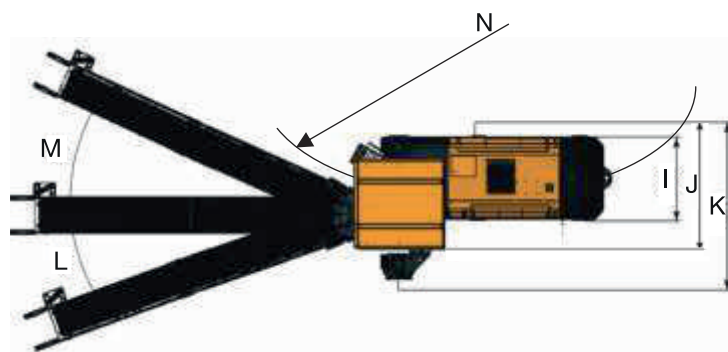
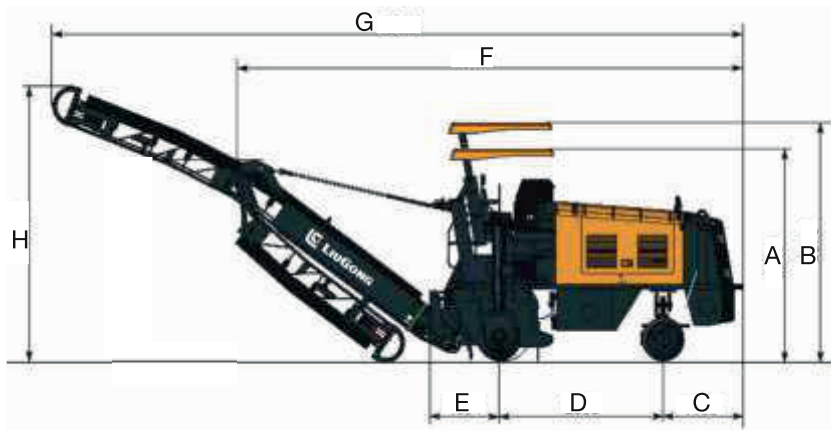
Ширина ленты	400 мм
Теоретическая производительность	90 м <sup>3</sup> /ч

## РАЗМЕРЫ

Габаритные размеры (Длина x Ширина x Высота)	7 920 x 2 400 x 2 940 мм
--	--------------------------

## РАЗМЕРЫ

A	B	C	D	E	F
2 940	3 370	1 168	2 505	1 094	8 160
G	H	I	J	K	L
10 360	3 700	1 400	2 070	2 400	20°
M	N	O	Единица измерения: мм		
25°	3 675	1 350			



## «ЛЮГОНГ МАШИНЕРИ РУС»

Представительство LiuGong в России т.: +7 495 249 04 06 | 8 800 101 77 79 | email: inforussia@liugong.com | liugongrussia.ru

Технические характеристики и внешний вид машины могут быть изменены без предварительного уведомления. Машины могут быть изображены с опциональным оборудованием. Стандартное и дополнительное оборудование LiuGong в разных регионах может отличаться. О возможности поставки конкретных моделей вы можете уточнить у дистрибьютора LiuGong. Мощность переведена из кВт в л. с. из расчета 1 кВт = 1,35962 л. с.