

Модель	Номинальная грузоподъемность	Тип питания
2020A-S	2,000 кг	электрический

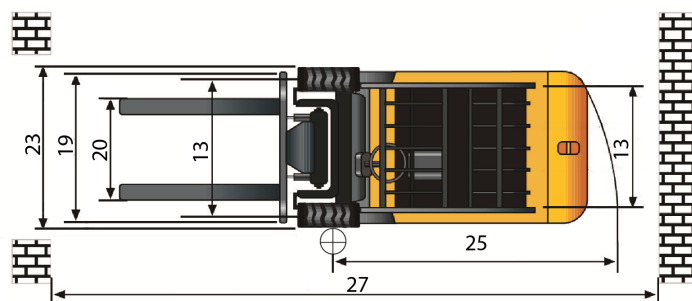
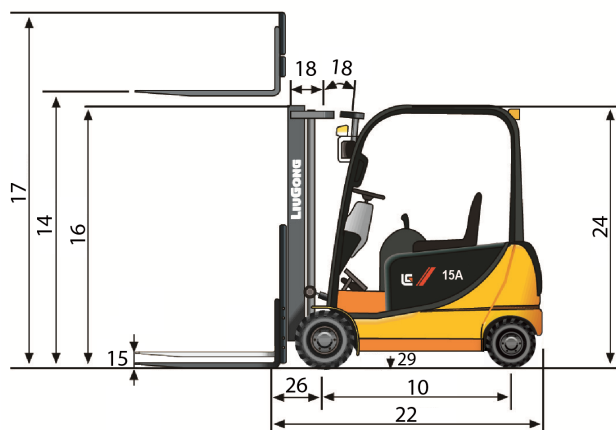
2020A-S

Электрический
четырёхколесный вилочный
погрузчик



СЛОЖНЫЙ МИР. ПРОСТАЯ ТЕХНИКА.

Общие	1	Модель			2020A-S
	2	Привод			Электрический
	3	Грузоподъемность	При обозначенном ЦТ	кг	2,000
	4	Центр тяжести		мм	500
Вес	5	рабочий вес	без груза	кг	3,500
	6	Нагрузка на ось	с грузом передняя/задняя	кг	4,841/ 659
	7		без груза передняя/задняя	кг	1,660 / 1,840
	8	Тип шин			
Шины	9	Колеса	передние/задние		2 / 2
	10	Колесная база		мм	1,510
	11	Размер шин	передние		23x9-10-16PR
	12		задние		18X7-8-14PR
13	Ширина колеи	передняя/задняя			970 / 880
Мачта	14	Максимальная высота вила	стандартная двухсекционная мачта	мм	3,000
	15	Свободный подъем	стандартная двухсекционная мачта	мм	140
	16	Высота, мачта опущена	стандартная двухсекционная мачта	мм	2,055
	17	Высота, мачта поднята	стандартная двухсекционная мачта	мм	4,115
	18	Наклон мачты, вперед/назад	стандартная двухсекционная мачта	град	6 / 7
	19	Каретка	ширина	мм	1,040
	20	Размах вила	минимальный/максимальный	мм	222 / 1,010
Шасси	21	Размеры вила	Т x Ш x Д	мм	40 x 100 x 1,070
	22	Длина до спинки вила	стандартная двухсекционная мачта	мм	2,220
	23	Габаритная ширина		мм	1,200
	24	Высота защитной надголов. решетки		мм	2,050
	25	Радиус поворота	минимальный внешний	мм	2,050
	26	Свес вила	стандартная двухсекционная мачта	мм	445
	27	Мин.ширина прохода для поворота	длина груза и запас	мм	3,655
	28	Клиренс	при минимальной загрузке	мм	95
	29		по центру колесной базы	мм	115
	30	Отсек аккумулятора	длина / ширина / высота	мм	655 / 880 / 680
Производительность	31	Скорость движения	с грузом / без груза	км/ч	15 / 15
	32	Скорость подъема	с грузом / без груза	м/сек	0.35 / 0.5
	33	Скорость опускания	с грузом / без груза	м/сек	0.52 / 0.48
	34	Максимальное тяговое усилие	при 5 мин.	кг	1,150
	35		при 60 мин.	кг	204
	36	Макс. преодолеваемый уклон	при 5 мин.	%	13
Системы	37	Контроллеры	двигателя/гидравлической системы		МСП/АС
	38	Двигатель	выходная мощность двигателя(при 60 мин.)	кВ	8
	39		выход. мощность гидравл.системы (при 15 мин)	кВ	15
	40	Аккумулятор	тип		Свинцово-кислотный
	41		напряжение		48
	42		емкость	А/ч	560
	43		вес минимум/максимум	кг	900/1200



Guangxi Liugong Machinery Co., Ltd.

No. 1 Liutai Road, Liuzhou, Guangxi 545007, PR China
 T: +86 772 3886124 E: overseas@liugong.com
 www.liugong.com

02/2014 Designed by LiuGong